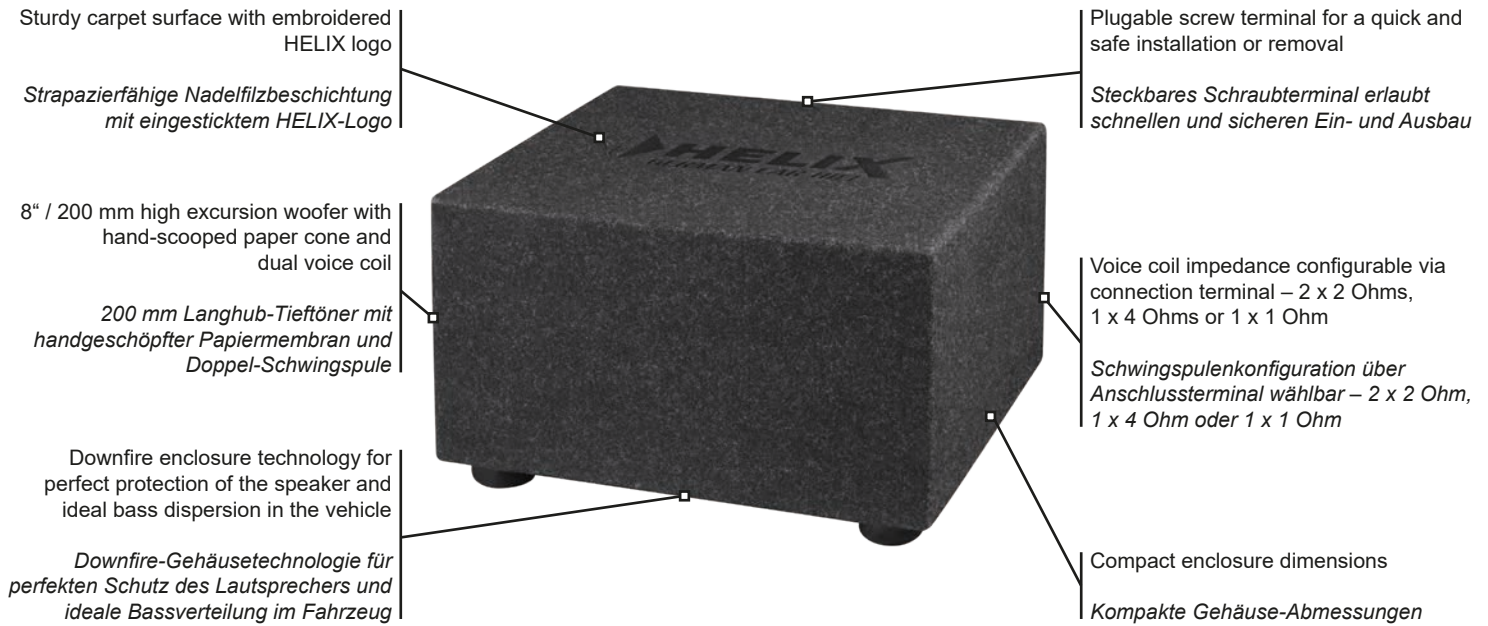


Downfire subwoofer in a compact vented enclosure with 8" chassis and a variable impedance of 2 x 2 Ohms, 1 x 4 Ohms or 1 x 1 Ohm



Technical data

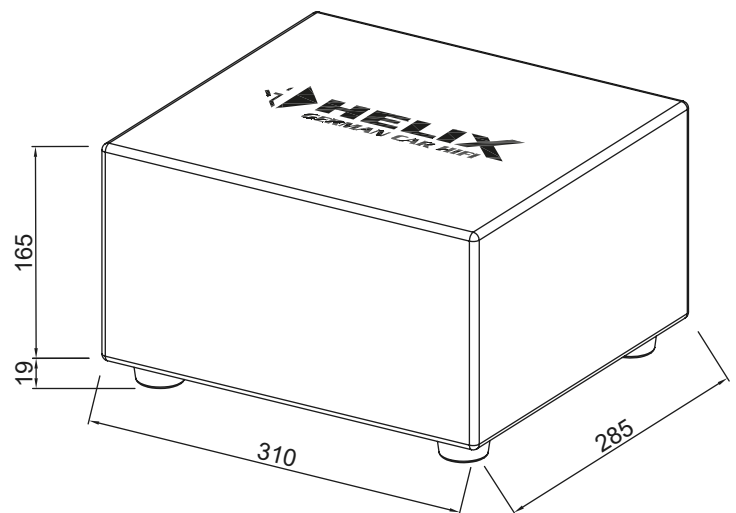
Technische Daten

Power Leistung	RMS Max.	300 W 600 W
Impedance Impedanz	Z	2 x 2 Ω / 1 x 4 Ω / 1 x 1 Ω
Max. linear excursion Max. linearer Membranhub	Xmax	+/- 8,0 mm
Port tuning frequency Tunnelabstimmungsfrequenz	Fb	43 Hz
Efficiency 1 W / 1 m Wirkungsgrad 1 W / 1 m	SPL	86 dB
Dimensions (H x W x D) Abmessungen (H x B x T)		184 x 310 x 285 mm 7,2 x 12,2 x 11,2"

Dimensions

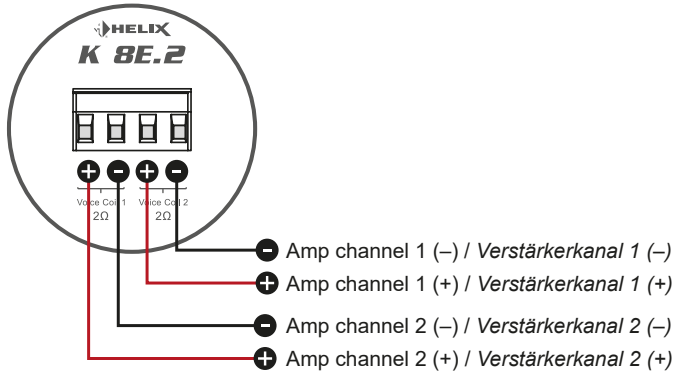
Abmessungen

All dimensions in mm / Alle Abmessungen in mm

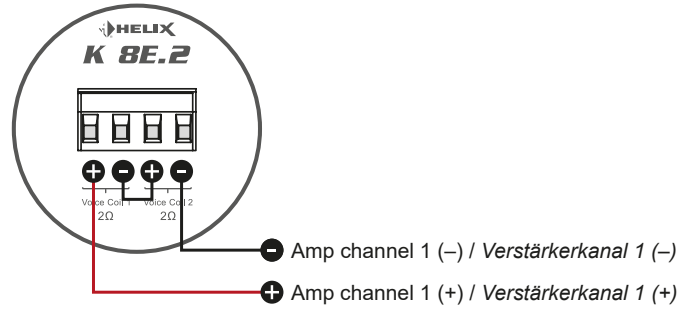


Connection configurations / Anschlusskonfigurationen

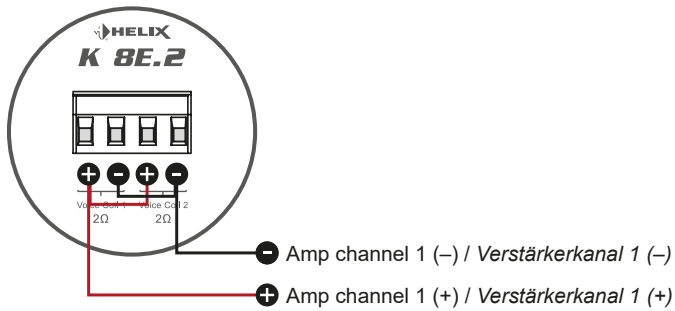
2 x 2 Ohms configuration on two amplifier channels /
2 x 2 Ohm Konfiguration an zwei Verstärkerkanälen



1 x 4 Ohms configuration on one amplifier channel /
1 x 4 Ohm Konfiguration an einem Verstärkerkanal



1 x 1 Ohm configuration on one amplifier channel /
1 x 1 Ohm Konfiguration an einem Verstärkerkanal



Recommended DSP settings / Empfohlene DSP-Einstellungen

Highpass filter / Hochpassfilter	"Self-Define": 44 Hz / Q = 1,6
EQ filter / EQ-Filter	115 Hz / Q = 0,9 / -3,5 dB

Overview of the DSP settings made in the Audiotec Fischer DSP PC-Tool /
Übersicht über die vorgenommenen DSP-Einstellungen im Audiotec Fischer DSP PC-Tool

