



## UP T1MB-FRT

**Hochtöner UPGRADE Kit für Mercedes-Fahrzeuge**  
*Tweeter UPGRADE kit for Mercedes vehicles*

## Herzlichen Glückwunsch!

Sehr geehrter Kunde,

wir gratulieren Ihnen zum Kauf dieses hochwertigen MATCH Lautsprechersystems.

Die Lautsprecher wurden nach neuesten technischen Erkenntnissen entwickelt und zeichnen sich durch hervorragende Verarbeitung und überzeugenden Klang aus.

Dabei profitieren Sie als Kunde direkt von unserer mehr als 30-jährigen Erfahrung in der Forschung und Entwicklung von Audio-Komponenten.

Viel Freude an diesem Produkt wünscht Ihnen das Team von

AUDIOTEC FISCHER

## Allgemeine Hinweise

### Allgemeine Hinweise zu den MATCH UPGRADE Lautsprechersystemen für Mercedes-Fahrzeuge

Das MATCH UPGRADE UP T1MB-FRT ist ein Hochtöner Upgrade-Kit für Mercedes-Fahrzeuge mit Standard-Soundsystem, welches in die Original-Einbauposition montiert wird. Um die maximale Klangqualität zu erreichen, wird die Verwendung eines DSP-Verstärkers empfohlen.

### Allgemeines zum Einbau von MATCH Komponenten

Um alle Möglichkeiten des Produktes optimal ausschöpfen zu können, lesen Sie bitte sorgfältig die nachfolgenden Installationshinweise. Wir garantieren, dass jedes Produkt vor Versand auf seinen einwandfreien Zustand überprüft wurde. Ihr Kaufbeleg dient als Garantienachweis für etwaige Reparaturen oder Austausch.

Wir empfehlen Ihnen, die Installation von einem Einbauspezialisten vornehmen zu lassen, da der Nachweis eines fachgerechten Einbaus und Anschlusses des Lautsprechersystems Voraussetzung für die Garantieleistungen sind.

### Allgemeine Hinweise zum Anschluss von MATCH Lautsprechersystemen

Die Qualität und Sorgfalt der Installation hat entscheidenden Einfluss auf den Klang des Lautsprechers. Bitte führen Sie jede Installation mit größtmöglicher Sorgfalt durch.

Wir empfehlen Ihnen einen kurzen Funktionstest des kompletten Systems bei geringer Lautstärke durchzuführen um sicherzustellen, dass alle Komponenten vor ihrer endgültigen Montage auch korrekt arbeiten.

Vergewissern Sie sich, dass alle Kabel geschützt und sicher verlegt sind und nicht durch scharfe Kanten beschädigt werden können. Dies kann zu Kurzschlüssen führen, die unweigerlich eine Beschädigung Ihres Steuergeräts, Ihres Verstärkers und / oder der Lautsprecher verursachen.

Stellen Sie ebenfalls sicher, dass alle Kabel ohne Spannung und in ausreichender Länge am Lautsprecher befestigt sind.

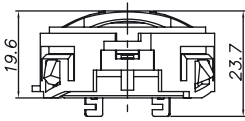
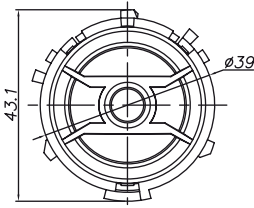
**Wichtig:** Achten Sie darauf, dass alle Lautsprecher phasenrichtig angeschlossen sind, d.h. Plus zu Plus und Minus zu Minus.

Wenn alle Komponenten richtig angeschlossen sind und den Funktionstest bestanden haben, können Sie die Lautsprecher in ihrer endgültigen Position befestigen.

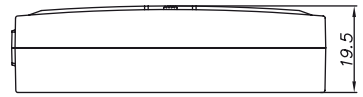
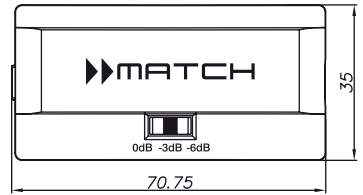
Detailliertere Einbauanleitungen finden Sie unter [www.audiotec-fischer.com](http://www.audiotec-fischer.com)

# Abmessungen

## UP S1MB-FRT:



## Frequenzweiche:



\*Alle Abmessungen in mm

# Installation

## Türverkleidung und Hochtöner-Schutzabdeckung entfernen

Zur Montage des Upgrade Kits muss die vordere Türverkleidung und das Spiegeldreieck entfernt werden. Sollten Sie sich nicht sicher sein, wie Sie die Verkleidung / die Schutzabdeckung entfernen, fragen Sie ihren Car Hifi oder Autofachhändler. Befolgen Sie in jedem Fall die Hinweise des Fahrzeugherstellers.

Beachten Sie hierbei die folgenden Hinweise:

1. Die Verkleidungen sind an bestimmten Stellen mit verdeckten Schrauben am Karosserieblech befestigt. Vergewissern Sie sich, dass Sie alle Schrauben gelöst haben, bevor Sie die Verkleidung abnehmen.
2. Zusätzlich ist die Verkleidung meist mit Halteclips befestigt. Achten Sie beim Lösen der Verkleidung darauf, dass Sie diese vorsichtig entfernen und dabei nicht zerstören. Die Umgebungstemperatur beim Entfernen der Clips sollte mindestens 10° C betragen.

## Montage des UP 1TMB-FRT Hochtöner UPGRADE Kit

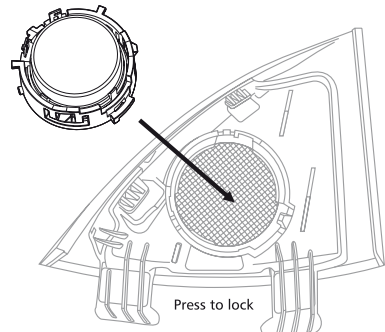
Bei Fahrzeugen ohne Original-Hochtöner:

Nachdem Sie die Verkleidung demontiert haben, trennen Sie das Original-Lautsprecherkabel vom

Original-Mitteltöner. Danach verbinden Sie das Anschlusskabel „/N“ der MATCH Frequenzweiche mit dem Original-Lautsprecherkabel und das Anschlusskabel „MID“ mit dem Original-Mitteltöner.

Als nächstes pressen Sie den MATCH-Hochtöner UP S1BM-FRT in den Original-Einbauplatz des Spiegeldreiecks. Sollten Sie ein Fahrzeug ohne Hochtöner-Einbauplatz besitzen, können Sie für dieses eine Blende mit Hochtöneraufnahme bei Ihrem Mercedes-Fachhändler als Ersatzteil erwerben.

Installation des UP S1MB-FRT:



**Wichtig:** Achten Sie darauf, dass alle Aufnahme-  
punkte des Hochtöners richtig eingerastet sind.

## Installation

Nachdem der Hochtöner installiert ist verbinden Sie diesen mit der Frequenzweiche.

### Bei Fahrzeugen mit werkseitig verbautem Hochtöner:

Trennen Sie das Original-Lautsprecherkabel vom Original-Hochtöner. Anschließend entfernen Sie den Original-Hochtöner aus dem Original-Spiegel-dreieck und ersetzen diesen durch den MATCH-Hochtöner UP S1MB-FRT. Verbinden Sie das Anschlusskabel des MATCH Hochtöners mit der Frequenzweiche. Danach verbinden Sie das Anschlusskabel „/N“ der MATCH Frequenzweiche mit dem Original-Lautsprecherkabel. Das Anschlusskabel „/MID“ der MATCH Frequenzweiche bleibt in diesem Fall unbeachtet.

Die Frequenzweiche ist mit einer 3-stufigen Hochtonpegelanpassung ausgestattet. Mit Hilfe des Schalters auf der Frequenzweiche kann der Lautstärkepegel des Hochtöners verändert werden.

0 dB: Der Hochtöner wird ohne Lautstärkeabsenkung angesteuert.

-3 dB: Der Lautstärkepegel des Hochtöners wird um 3 dB abgesenkt.

-6 dB: Wählen Sie diese Einstellung um den Lautstärkepegel des Hochtöners um 6 dB abzusenkten.

Als nächstes sollte die Frequenzweiche in der Verkleidung gut fixiert werden. Hierzu sollte eine geeignete Aussparung gewählt werden.

## Technische Daten

	UP T1MB-FRT
Leistung RMS / Max.	60 / 120 Watt
Frequenzbereich	3.500 Hz - 25.000 Hz
Impedanz	4 $\Omega$
Wirkungsgrad 1W / 1m	89 dB
Durchmesser	25 mm
Membranmaterial	Beschichtete Seidenkalotte
Frequenzweiche	Separat, 6 dB Flankensteilheit mit 3-stufiger Hochton-Pegelanpassung

### Fahrzeugkompatibilität (Stand Dezember 2021):

Modell	Modellart	Baureihe	Baujahr	Einbauplatz
<b>C</b>	Cabrio	A205	ab 2016	Fronttür* / Fondtür*
	Coupe	C205	ab 2015	Fronttür* / Fondtür*
	Limousine	W205	2014 - 2021	Fronttür / Fondtür*
	T-Modell	S205	2014 - 2021	Fronttür / Fondtür*
	Limousine	W206	ab 2021	Fronttür / Fondtür*
	T-Modell	S206	ab 2021	Fronttür / Fondtür*
<b>E</b>	Cabrio	A238	ab 2017	Fronttür / Fondtür*
	Coupe	C238	ab 2017	Fronttür / Fondtür*
	Limousine	W213	ab 2016	Fronttür / Fondtür*
	T-Modell	S213	ab 2016	Fronttür / Fondtür*
<b>GLC</b>	SUV	X253	ab 2015	Fronttür / Fondtür*
	SUV Coupe	C253	ab 2015	Fronttür / Fondtür*
<b>GLE</b>	SUV	V167	ab 2018	Fronttür / Fondtür*
<b>GLS</b>	SUV	X167	ab 2019	Fronttür / Fondtür*
<b>S</b>	Limousine	W222	2013 - 2020	Fronttür / Fondtür
	Limousine	W223	ab 2020	Fronttür / Fondtür

\* Zur Installation wird eine original Blende mit Hochtonaufnahme benötigt.

## Rechtlicher Hinweis

- MATCH by Audiotec Fischer bzw. die Audiotec Fischer GmbH sind in keiner Weise mit der Daimler AG oder einer ihrer Tochtergesellschaften oder Partnerunternehmen verbunden, oder handeln in deren Auftrag oder mit deren Autorisierung.
- Alle geschützten Produkt- und Markennamen sind das Eigentum ihrer jeweiligen Inhaber.
- Die Kompatibilität mit den angegebenen Fahrzeugtypen entspricht dem Informationsstand von Dezember 2021.
- Technische Änderungen und Irrtum vorbehalten.

## Garantiehinweis

Die Garantieleistung entspricht der gesetzlichen Regelung. Von der Garantieleistung ausgeschlossen sind Defekte und Schäden, die durch Überlastung oder unsachgemäße Behandlung entstanden sind. Eine Rücksendung kann nur nach vorheriger Absprache in der Originalverpackung, einer detaillierten Fehlerbeschreibung und einem gültigen Kaufbeleg erfolgen.

Technische Änderungen und Irrtümer vorbehalten!  
Für Schäden am Fahrzeug oder Gerätedefekte, hervorgerufen durch Bedienungsfehler des Gerätes, können wir keine Haftung übernehmen. Alle MATCH Lautsprecher sind mit einer CE-Kennzeichnung versehen. Damit sind die Geräte für den Betrieb in Fahrzeugen innerhalb der Europäischen Union (EU) zertifiziert.

# Congratulations!

Dear Customer,

Congratulations on your purchase of this high-quality MATCH speaker system.

This system highlights best quality, excellent manufacturing and state-of-the-art technology.

Thanks to more than 30 years of experiences in research and development of audio products this speaker system generation sets new standards.

We wish you many hours of enjoyment with your new MATCH speakers.

Yours  
AUDIOTECH FISCHER Team

## General instructions

### General instructions for MATCH UPGRADE speaker systems for Mercedes vehicles

The MATCH UPGRADE UP T1MB-FRT is a tweeter upgrade kit for Mercedes vehicles with standard sound system which will be mounted in the original speaker location. To reach the maximum sound quality, we recommend to use a separate DSP amplifier.

### General installation instructions for MATCH components

To prevent damage to the speakers and possible injury, read this manual carefully and follow all installation instructions. This product has been checked for proper function prior to shipping and is guaranteed against manufacturing defects.

For a proper performance and to ensure full warranty coverage, we strongly recommend to get this product installed by an authorized MATCH dealer.

### General instruction for installing MATCH speaker systems

The method of installation chosen and level of execution will effect the overall performance of the speaker system. Treat each installation step with a high degree of attention.

We strongly recommend that you operate the complete audio system at low volume before final installation. This will allow a trial listening test before securing the loudspeakers into their mounting locations.

Install the cabling in a manner which precludes any danger of the leads being exposed to shear, crushing or rupture forces. If there are sharp edges in the vicinity (e.g. holes in the bodywork) all cables must be cushioned and protected to prevent fraying.

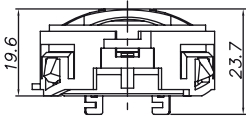
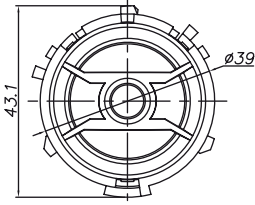
Make sure that all speaker wires easily reach the speaker terminals without stress on the wire or connectors.

Once you have tested the complete speaker system and have confirmed correct operation, turn the audio system off and prepare the loudspeaker for final mounting.

Further installation guides at  
[www.audiotec-fischer.com](http://www.audiotec-fischer.com)

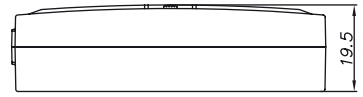
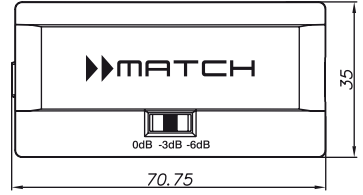
# Dimensions

## UP S1MB-FRT:



\*All dimensions are noted in mm

## Crossover:





## Installation

### Removal of the door panel and tweeter protective cover

In order to install the MATCH tweeter upgrade kit it is mandatory to remove the front door panels and mirror triangles.

If you are uncertain how to remove the panel / protective cover, please either ask your local Mercedes dealer or an experienced car audio dealer for assistance. In any case follow the instructions of the car manufacturer.

Please pay attention to the following notes:

1. The cover is fastened with several hidden screws to the metal sheet of the car. Make sure that you have loosened all screws before you try to remove the cover.
2. Additionally the cover is fixed by numerous plastic clips, which may be damaged during the disassembly when the ambient temperature is below 10°C. Always pull the cover horizontally to loosen the clips – never apply any vertical force. Note that broken plastic clips have to be replaced before reinstalling the cover in order to avoid undesired rattle and noise.

### Installation of the UP T1MB-FRT tweeter UPGRADE kit

#### Vehicles without original tweeter:

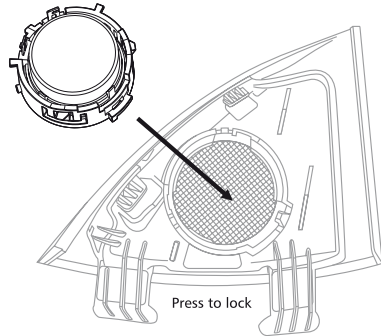
After removing the door panel and mirror triangle, disconnect the original speaker cable harness from the original midrange speaker.

Then connect the "IN" connection cable of the MATCH crossover to the original cable harness and the "MID" connection cable to the original midrange speaker.

Next, press the MATCH tweeter UP S1MB-FRT into the original installation slot of the mirror triangle.

If you have a vehicle without tweeter installation slot, you can purchase a cover with tweeter mount as a spare part from your Mercedes dealer.

Installation of the UP S1MB-FRT:



**Important:** Make sure that all anchoring supports of the tweeter are correctly engaged.

After the tweeter is installed, connect it to the crossover.

#### Vehicles with factory installed tweeter:

Disconnect the original speaker cable harness from the original tweeter. Then extract the original tweeter out of the mirror triangle and replace it by the new MATCH tweeter UP S1MB-FRT.

After the tweeter is installed, connect it to the crossover. Then connect the "IN" connection cable of the MATCH crossover to the original cable harness. The "MID" connection cable of the crossover remains unused in this case.

The crossover is equipped with a 3-stage tweeter level adjustment. It allows to adjust the level of the connected tweeter. Therefore adjust the switch which is located at the top of the crossover to the desired switch position.

0 dB: The tweeter is driven without volume reduction.

-3 dB: The level of the tweeter is reduced by 3 dB.

-6 dB: If you choose this switch setting, the level of the tweeter is reduced by 6 dB.

Next, the crossover should be properly fixed to the cover, e.g. by using some strong, double-sided adhesive tape or hot glue. Make sure that you choose an appropriate recess in the cover as position for the crossover network itself, so that it does not collide with any other part when you reassemble the cover.

## Technical Data

	<b>UP T1MB-FRT</b>
<b>Power RMS / max.</b>	60 / 120 Watts
<b>Frequency response</b>	3,500 Hz - 25,000 Hz
<b>Impedance</b>	4 $\Omega$
<b>Efficiency 1W / 1m</b>	89 dB
<b>Diameter</b>	1" / 25 mm
<b>Cone material</b>	Coated silk dome
<b>Crossover</b>	Separate, 6 dB slope with 3-stage tweeter level adjustment

### Vehicle compatibility (Status December 2021):

Model	Model type	Series	Model year	Installation place
<b>C</b>	Convertible	A205	from 2016	Front door* / Rear door*
	Coupe	C205	from 2015	Front door* / Rear door*
	Sedan	W205	2014 - 2021	Front door / Rear door*
	T-model	S205	2014 - 2021	Front door / Rear door*
	Sedan	W206	from 2021	Front door / Rear door*
	T-Model	S206	from 2021	Front door / Rear door*
<b>E</b>	Convertible	A238	from 2017	Front door / Rear door*
	Coupe	C238	from 2017	Front door / Rear door*
	Sedan	W213	from 2016	Front door / Rear door*
	T-model	S213	from 2016	Front door / Rear door*
<b>GLC</b>	SUV	X253	from 2015	Front door / Rear door*
	SUV coupe	C253	from 2015	Front door / Rear door*
<b>GLE</b>	SUV	V167	from 2018	Front door / Rear door*
<b>GLS</b>	SUV	X167	from 2019	Front door / Rear door*
<b>S</b>	Sedan	W222	2013 - 2020	Front door / Rear door
	Sedan	W223	from 2020	Front door / Rear door

\* For installation an original cover incl. tweeter mounting fixture is required.

## Legal note

- MATCH by Audiotec Fischer or Audiotec Fischer GmbH are in no way affiliated with the Daimler AG or any of its subsidiaries or affiliated companies connected to, or is acting on its behalf or with its authorization.
- All registered product names, trade marks and brands are the property of their respective owners.
- The compatibility with the specified types of vehicles reflects the information available on December 2021.
- Technical changes and errors reserved.

## Warranty Disclaimer

The limited warranty comply with legal regulations. Failures or damages caused by overload or improper use are not covered by the warranty. Please return the defective product only with a valid proof of purchase and a detailed malfunction description. Technical specifications are subject to change! Errors are reserved!

For damages on the vehicle and the device, caused by handling errors of the device, we can't assume liability.

All MATCH speakers are tagged with a CE-Certification mark. Thereby these devices are certified for the use in vehicles within the European Community (EC).

# AUDIOTEC FISCHER

Audiotec Fischer GmbH

Hünegräben 26 · 57392 Schmallenberg · Germany

Tel.: +49 2972 9788 0 · Fax: +49 2972 9788 88

E-mail: [match@audiotec-fischer.com](mailto:match@audiotec-fischer.com) · Internet: [www.audiotec-fischer.com](http://www.audiotec-fischer.com)

