



PURE

R-SERIES

2-Wege Premium Komponentensystem
2-way premium component kit

PRK165.2



User Manual
Bedienungsanleitung

Herzlichen Glückwunsch!

Sehr geehrter Kunde,

wir gratulieren Ihnen zum Kauf dieses hochwertigen HELIX Lautsprechersystems.

Die Lautsprecher wurden nach neuesten technischen Erkenntnissen entwickelt und zeichnen sich durch hervorragende Verarbeitung und überzeugenden Klang aus.

Dabei profitieren Sie als Kunde direkt von unserer mehr als 30-jährigen Erfahrung in der Forschung und Entwicklung von Audiokomponenten.

Viel Freude an diesem Produkt wünscht Ihnen das Team von

AUDIOTECH FISCHER

Allgemeine Hinweise

Allgemeine Hinweise zum Einbau von HELIX Lautsprechersystemen

Um alle Möglichkeiten des Produktes optimal ausschöpfen zu können, lesen Sie bitte sorgfältig die nachfolgenden Installationshinweise. Wir garantieren, dass jedes Produkt vor Versand auf seinen einwandfreien Zustand überprüft wurde. Ihr Kaufbeleg dient als Garantienachweis für etwaige Reparaturen oder Austausch.

Wir empfehlen Ihnen, die Installation von einem Einbauspezialisten vornehmen zu lassen, da der Nachweis eines fachgerechten Einbaus und Anschlusses des Lautsprechersystems Voraussetzung für die Garantieleistungen sind.

Sollten Sie sich dazu entscheiden, die Installation selbst auszuführen, gehen Sie bitte nach den folgenden Anweisungen vor. Nichtbeachtung der folgenden Hinweise kann zu Verletzungen und / oder Schäden an Ihrem Fahrzeug oder den Lautsprechern führen.

1. Stellen Sie sicher, dass der Lautsprecher in die ausgewählte Einbauöffnung passt und das genügend Einbautiefe vorhanden ist, um den Magnet aufzunehmen.
2. Stellen Sie sicher, dass der Platz zwischen dem Lautsprecher und anderen Teilen, wie z.B. Fenster, Fensterkurbel, Fensterheber, Sitze etc. ausreichend ist. Dies ist besonders wichtig, wenn Einbauplätze ausgeschnitten werden müssen.

Vollständige Daten über die Einbautiefe und den Durchmesser der Lautsprecher finden Sie in den Einbaudiagrammen dieser Anleitung. Bitte stellen Sie sicher, dass die Auflagefläche der Lautsprecher möglichst plan und stabil ist.

3. Achten Sie darauf, dass alle Lautsprecher phasenrichtig angeschlossen sind, d.h. Plus zu Plus und Minus zu Minus.
4. Achten Sie darauf, dass die Frequenzweichen an ihrem Montageort ausreichend befestigt sind.
5. Installieren Sie die Lautsprecher und Frequenzweichen nicht an Orten, an denen Wasser auf die Chassis / Gehäuse tropfen kann.
6. Die Qualität und Sorgfalt des Einbaus hat entscheidenden Einfluss auf den Klang der Lautsprecher. Bitte führen Sie jede Installation mit größtmöglicher Sorgfalt durch.
7. Vermeiden Sie akustische Kurzschlüsse (Luftdurchlässigkeit der Montageplatte zwischen Membran und Korb), die Auslöschungen tiefer Frequenzen zur Folge haben. Diese können durch den Einbau des Lautsprechers in einem zu großen Ausschnitt oder auf unebener Fläche auftreten.
8. In manchen Fällen ist eine Verstärkung der Montageplatte nötig, um dem Lautsprecher eine stabile, ebene und verwindungsfreie Auflagefläche zu bieten. Dies erreichen Sie, indem Sie den Lautsprecher auf einen stabilen Holz- oder Metallring montieren oder diesen Ring hinter die Montageplatte setzen, damit der Lautsprecher eine stabile Aufnahme hat.

Für weitere Anregungen wenden Sie sich bitte an einen Einbauspezialisten.

9. Wenn Sie Lautsprecher in ihrem Auto tauschen möchten, muss dafür ein Einbauplatz geschaffen werden. In den meisten Fällen sind Originaleinbauplätze in den Türen, Karosserieöffnungen oder in der Heckablage vorhanden. Bitte nutzen Sie, wenn möglich, die vorgesehenen Originaleinbauplätze Ihres Fahrzeugs. Sollten keine Originaleinbauplätze vorhanden sein, muss ein sicherer und geeigneter Einbauplatz für den Lautsprecher geschaffen werden. Informationen zu einer sicheren Befestigung finden Sie im Abschnitt „Installation“ dieser Anleitung.

WICHTIG: Bitte schneiden Sie NIEMALS Metall aus der Karosserie aus. Dies kann ein tragendes Teil des Fahrzeugs sein, welches die Stabilität der Karosserie und des Fahrzeugs gewährleistet.

Allgemeine Hinweise zum Anschluss von HELIX Lautsprechersystemen

Wir empfehlen Ihnen einen kurzen Funktionstest des kompletten Systems bei geringer Lautstärke durchzuführen, um sicherzugehen, dass alle Komponenten vor ihrer endgültigen Montage auch korrekt funktionieren.

Vergewissern Sie sich, dass alle Kabel geschützt und sicher verlegt sind und nicht durch scharfe Kanten beschädigt werden können. Dies kann zu Kurzschlüssen führen, die unweigerlich eine Beschädigung Ihres Steuergerätes, Verstärkers und / oder der Lautsprecher verursachen. Stellen Sie ebenfalls sicher, dass alle Kabel ohne Spannung und in ausreichender Länge am Lautsprecher befestigt sind.

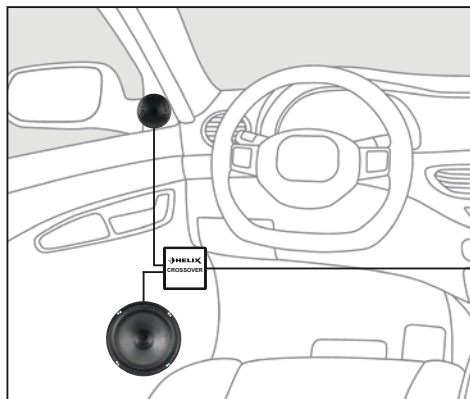
Wichtig: Achten Sie darauf, dass alle Lautsprecher phasenrichtig angeschlossen sind, d.h. Plus zu Plus und Minus zu Minus.

Die Plusleitung des Lautsprechersystems ist durch eine weiße Beschriftung gekennzeichnet.

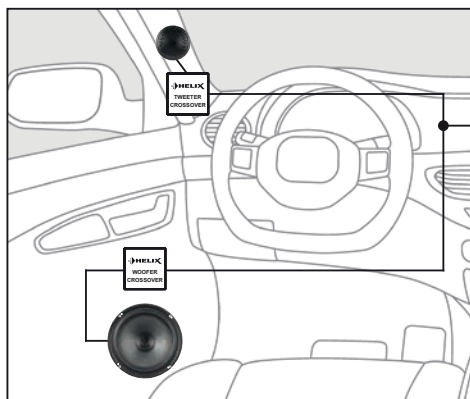
Allgemeine Hinweise zum Anschluss der HELIX Flex-Crossover Frequenzweichen

Die Frequenzweichen des PR K165.2 Komponentensystems bietet Ihnen zwei Konfigurationsmöglichkeiten.

Alternative 1: Anschluss der Frequenzweichen bei zusammenliegenden Einbauplätzen von Hoch- und Tiefmitteltöner, z.B. in der Fahrzegtür.



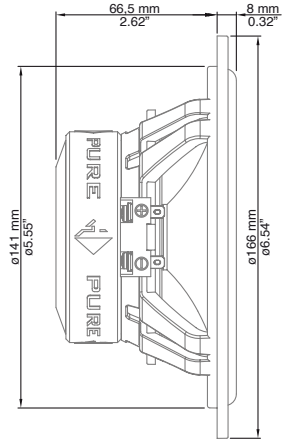
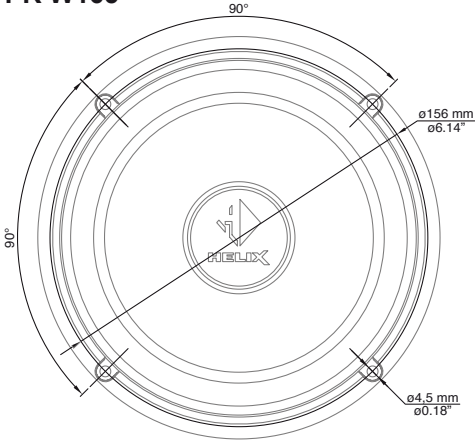
Alternative 2: Anschluss der Frequenzweichen bei separaten Einbauplätzen von Hoch- und Tiefmitteltöner, z.B. Hochtöner in der A-Säule und Tiefmitteltöner in der Fahrzegtür.



Hinweise zum Anschluss der Frequenzweichen finden Sie unter Punkt „Anschluss Flex-Crossover Frequenzweiche“.

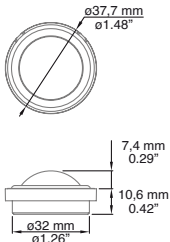
Abmessungen

PR W165

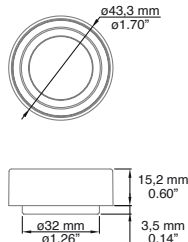


PR T25-S

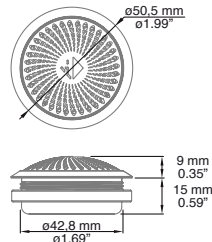
Ohne Gehäuse



Mit Gehäuse für OEM Einbau

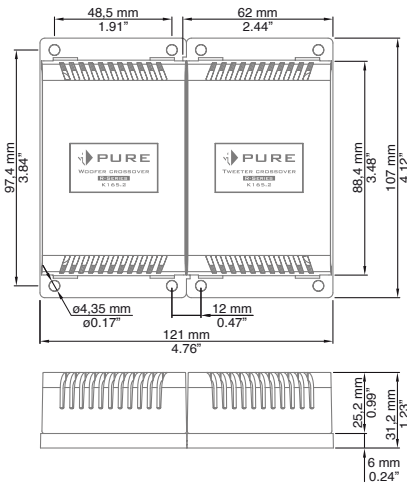


Mit Gehäuse für versenkten Einbau

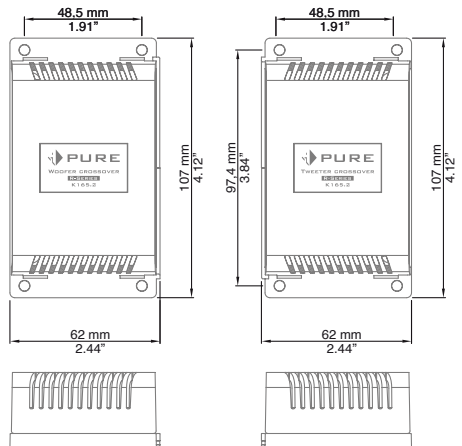


Flex-Crossover Frequenzweiche

Herkömmliche Installation



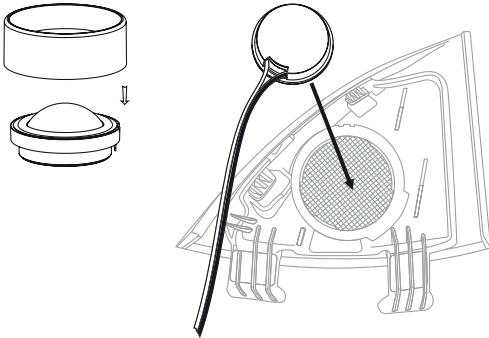
Getrennte Installation



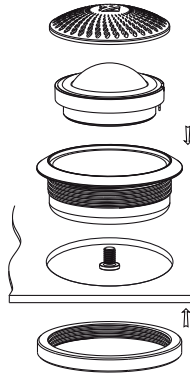
Einbau Hochtöner

Variante a: OEM Integration

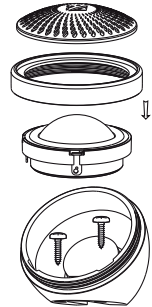
1. Hochtöner vorbereiten
2. Hochtöner im Original Spiegeldreieck befestigen, bspw. mit einem geeigneten Kleb- oder Dichtstoff



Variante b: versenkter Einbau

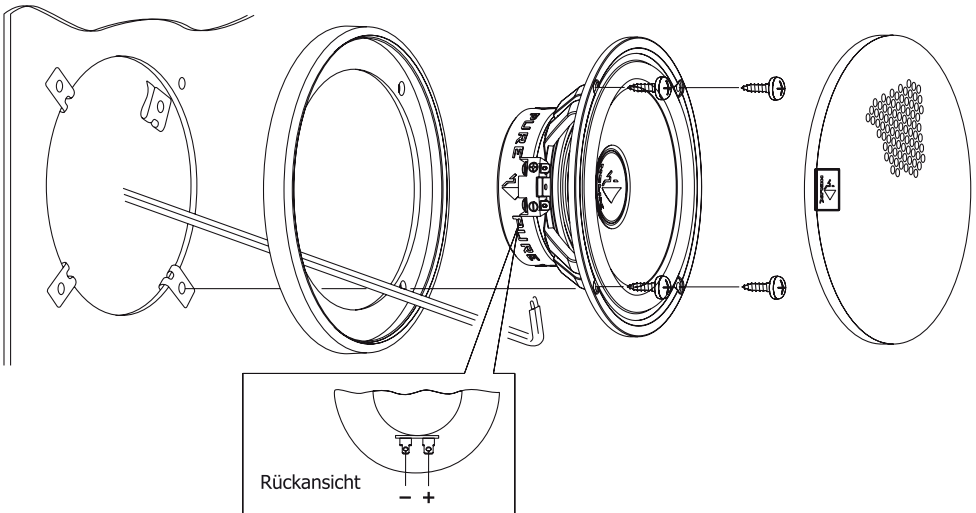


Variante c: angewinkelter Einbau mit optional erhältlichem Einbautopf PR ATP25



Achtung: Montieren Sie den Abstandhalter für die OEM-Integration nur, wenn sie sich absolut sicher sind, dass sie diesen auch verwenden möchten. Aufgrund der hohen Passgenauigkeit ist das Entfernen nur schwer möglich.

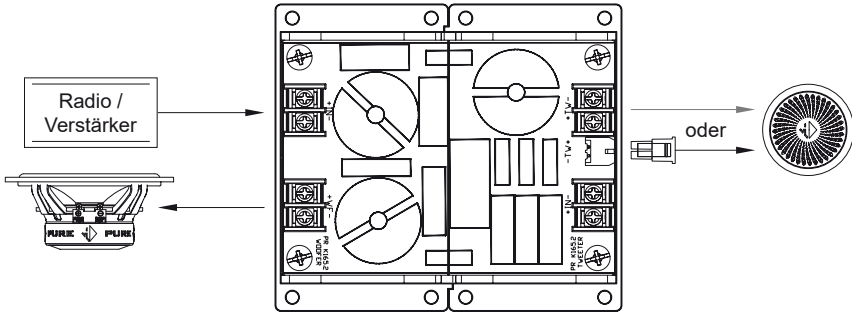
Einbau Tiefmitteltöner



Anschluss der Flex-Crossover Frequenzweiche

Alternative 1: Zusammenliegender Einbauplatz

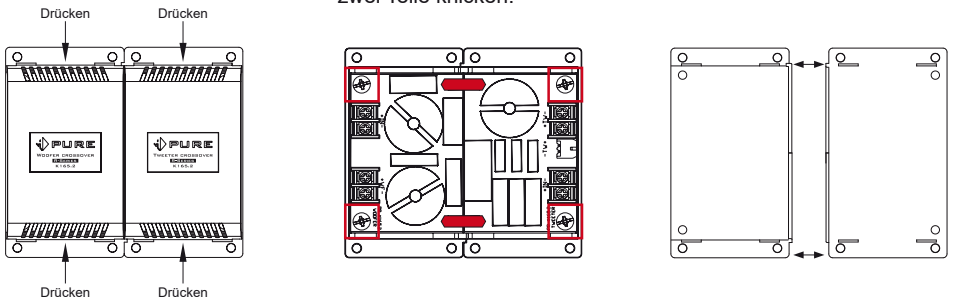
Anschluss der Frequenzweiche bei zusammenliegenden Einbauplätzen von Hoch- und Tiefmitteltöner, z.B. in der Fahrzeugtür.



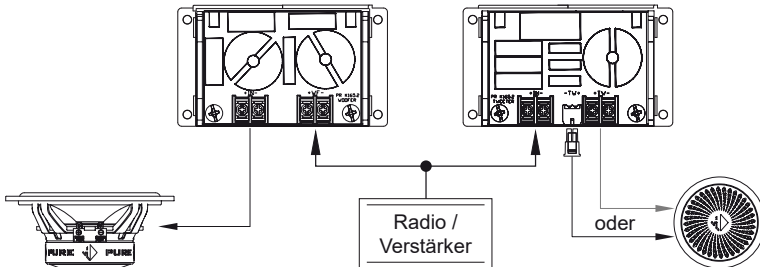
Alternative 2: Getrennte Einbauplätze

Anschluss der Frequenzweichen bei separaten Einbauplätzen von Hoch- und Tiefmitteltöner, z.B. Hochtöner in der A-Säule und Tiefmitteltöner in der Fahrzeugtür.

1. Drücken Sie die Plexiglasabdeckungen mit leichtem Druck zusammen und ziehen diese nach oben hin ab.
2. Die zwei rot markierten Jumper und die 4 Schrauben entfernen. Leiterkarte herausnehmen und in der Mitte in zwei Teile knicken.
3. Trägerplatte zur Seite auseinanderziehen.



4. Leiterplatten in Trägerplatte wieder einsetzen und mit den zuvor gelösten Schrauben wieder verschrauben. Anschließend die Lautsprecher und Signalquelle anschließen.



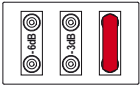
5. Plexiglasabdeckungen wieder aufsetzen. Verbauen Sie die Leiterkarten nicht ohne Gehäuse. Kurzschlussgefahr!

Anschluss der Flex-Crossover Frequenzweiche

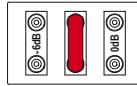
Anpassen des Lautstärkepegels des Hochtöners:



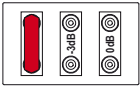
Mittels des Hochtöner-Jumpers im Inneren der Frequenzweiche kann der Lautstärkepegel des Hochtöners optimiert werden. Dazu entfernen Sie die Plexiglas-Abdeckung der Hochtöner-Frequenzweiche, ziehen den Jumper nach oben hin ab und stecken ihn auf die gewünschte Position.



0 dB: Optimaler Lautstärkepegel für die meisten Anwendungsfälle.



-3 dB: Der Lautstärkepegel des Hochtöners wird um 3 dB reduziert.



-6 dB: Der Lautstärkepegel des Hochtöners wird um 6 dB reduziert.

Garantiehinweis

Die Garantieleistung entspricht der gesetzlichen Regelung. Von der Garantieleistung ausgeschlossen sind Defekte und Schäden, die durch Überlastung oder unsachgemäße Behandlung entstanden sind. Eine Rücksendung kann nur nach vorheriger Absprache in der Originalverpackung, einer detaillierten Fehlerbeschreibung und einem gültigen Kaufbeleg erfolgen. Technische Änderungen, Druckfehler und Irrtümer vorbehalten!

Für Schäden am Fahrzeug oder Gerätedefekte, hervorgerufen durch Bedienungsfehler des Gerätes, können wir keine Haftung übernehmen. Alle HELIX Lautsprecher sind mit einer CE-Kennzeichnung versehen. Damit sind die Geräte für den Betrieb in Fahrzeugen innerhalb der Europäischen Union (EU) zertifiziert.

Technische Daten

		PR K165.2
Belastbarkeit RMS / Max.	<i>P</i>	100 / 200 Watt
Frequenzbereich		40 Hz - 25.000 Hz
Impedanz	<i>Z</i>	4 Ω
Wirkungsgrad	<i>SPL</i>	91 dB @ 2,83V / 1m 88 dB @ 1W / 1m
Außendurchmesser (Weitere Informationen Seite 4)	∅	Hochtöner: 37,70 mm Tiefmitteltöner: 166 mm
Einbaudurchmesser (Weitere Informationen Seite 4)	∅	Hochtöner: 37,7 mm Tiefmitteltöner: 141 mm
Einbautiefe (Weitere Informationen Seite 4)		Hochtöner: 10,6 mm Tiefmitteltöner: 66,5 mm
Abmessungen Frequenzweiche		Gesamt: 121 x 107 x 31,2 mm Geteilt (jeweils): 62 x 107 x 31,2 mm
Tiefmitteltöner		
Impedanz	<i>Z</i>	4 Ω
Gleichstromwiderstand	<i>Re</i>	3,1 Ω
Resonanzfrequenz	<i>Fs</i>	57 Hz
Mechanische Güte	<i>Qms</i>	5,35
Elektrische Güte	<i>Qes</i>	0,63
Gesamtgüte	<i>Qts</i>	0,57
Nachgiebigkeit	<i>Cms</i>	440 µm/N
Äquivalentvolumen	<i>Vas</i>	10,8 L
Krafffaktor	<i>B²l</i>	6,1 Tm
Membranfläche	<i>Sd</i>	133 cm ²
Bewegte Masse	<i>Mms</i>	17,9 g
Mechanischer Widerstand	<i>Rms</i>	1,19 kg/s
Schwingspulendurchmesser	∅	25 mm
Schwingspulenwickelbreite		12 mm
Max. linearer Membranhub	<i>Xmax</i>	+/- 3 mm
Hochtöner		
Impedanz	<i>Z</i>	4 Ω
Resonanzfrequenz	<i>Fs</i>	1400 Hz
Schwingspulendurchmesser	∅	25 mm
Features		
Hochtöner		Beschichtete Seidenkalotte, Neodym-magnet und Aluminiumgehäuse mit zwei verschiedenen Abdeckgittern
Tiefmitteltöner		Mica-Papier-Komposit-Membran
Frequenzweiche		Hochtöner: 12 dB Hochpass mit 3-stufiger Hochton-Pegel-anpassung Tiefmitteltöner: 12 dB Tiefpass und Sperrkreis

Congratulations!

Dear Customer,

Congratulations on your purchase of this high-quality HELIX speaker system.

This system highlights best quality, excellent manufacturing and state-of-the-art sound quality.

Thanks to more than 30 years of experience in research and development of audio products this

speaker system generation sets new standards.

We wish you many hours of enjoyment with your new HELIX speakers.

Yours

AUDIOTEC FISCHER Team

en

General instructions

General instructions for installing a HELIX speaker system

To prevent damage to the speakers and possible injury, read this manual carefully and follow all installation instructions. This product has been checked for proper function prior to shipping and is guaranteed against manufacturing defects.

For a proper performance and to ensure full warranty coverage, we strongly recommend to get this product installed by an authorized HELIX dealer.

If you choose to perform your own installation read the following information and precautions carefully.

Failure to follow the stated precautions may result in personal injury and / or damage to the audio system or vehicle.

1. Always make sure that the speaker will fit into the intended mounting location and that there is adequate depth for the magnet system.
2. Check for adequate space between speaker and window, window crank, power window mechanism, seat, rear deck torsion bars, and other items which may interfere with the speaker's mounting. This is very important if any hole cutting is required. Detailed size information is indicated in the dimension section of this manual. Take care that the mounting surface is flat and free from all obstructions.
3. Ensure that the loudspeakers are correctly connected (phase), i.e. plus to plus and minus to minus. Exchanging plus and minus may result in significant loss of sound quality.

4. Make sure that the crossovers are mounted properly.
5. Do not mount the speakers and crossovers where water may splash on them.
6. The quality of the installation has a significant effect on the overall performance of the speaker system. Treat each installation step with a high degree of attention.
7. Avoid low frequency cancellation caused by air leakage between the speaker basket and the mounting surface (e.g. mounted on a bended or uneven surface or mounted in an oversized hole).
8. Mounting panel reinforcement may be necessary in some cases in order to ensure a stable, torsion-free and even surface. This can be achieved by mounting the speaker on a metal or wooden sub-baffle behind the body or door panel. Consult an installation specialist for further advices.
9. In most cases you can use the original speaker mounting locations in the doors, body panels or the rear deck. If these are not available you have to prepare your own secure installation place. Due to their structural integrity and accessibility the precut mounting holes should be used whenever possible. Information on a proper mounting can be found in the section "Installation" of this manual.

IMPORTANT: Never cut any metal that is an integral part of an automobile's safety or structural car body.

General instructions

General instructions for connecting HELIX speaker systems

We strongly recommend that you operate the complete audio system at low volume before final installation. So you can check whether each speaker is working before securing the loudspeakers into their mounting locations.

Make sure that all speaker wiring is fully protected from cutting or wear at sharp edges, which can lead to short circuits that may damage your head unit, amplifier and/or speaker system.

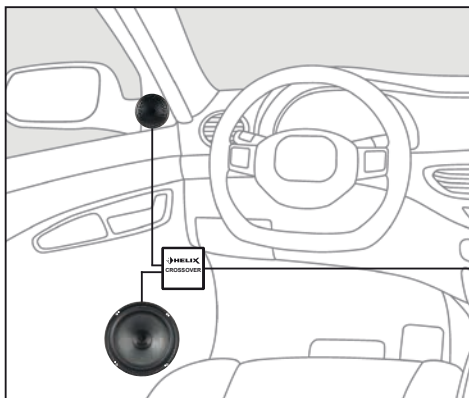
Make sure that all speaker wires are long enough in order to avoid any mechanical stress on the wires or the connectors.

Attention: Ensure that the loudspeakers are correctly connected (phase), i.e. plus to plus and minus to minus. Exchanging plus and minus will result in a significant loss of sound quality. The positive leads of the loudspeaker system are marked with a white lettering.

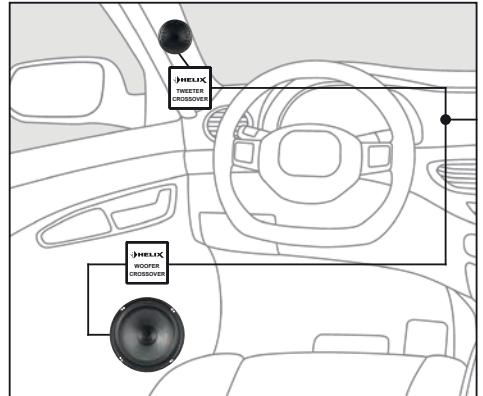
General instructions for connecting the HELIX “Flex-Crossovers”

The crossover of the PR K165.2 component kit offers two configuration options.

Option 1: Connecting the crossovers in vehicles with mounting positions of tweeter and woofer close to each other, e.g. in the car door.



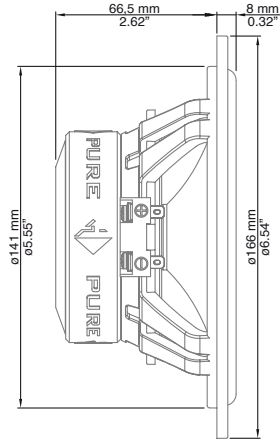
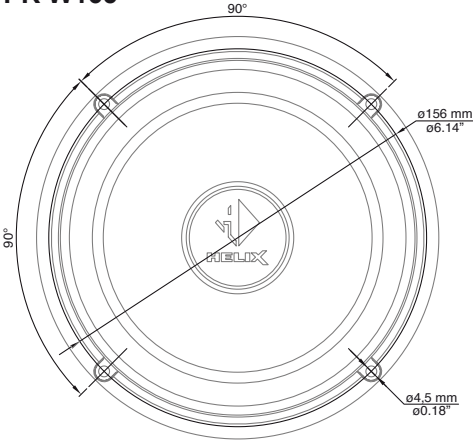
Option 2: Connecting the crossovers in vehicles with separate mounting positions of tweeter and woofer, e.g. tweeter in the A-pillar and woofer in the car door.



For further information regarding the connection of the crossovers see section “Connecting the Flex-Crossover” in this manual.

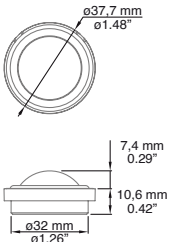
Dimensions

PR W165

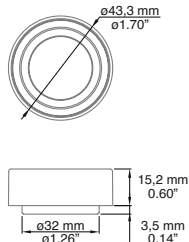


PR T25-S

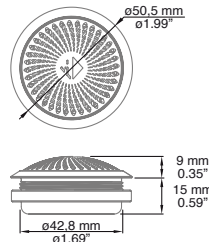
Without housing



With housing for OEM mount

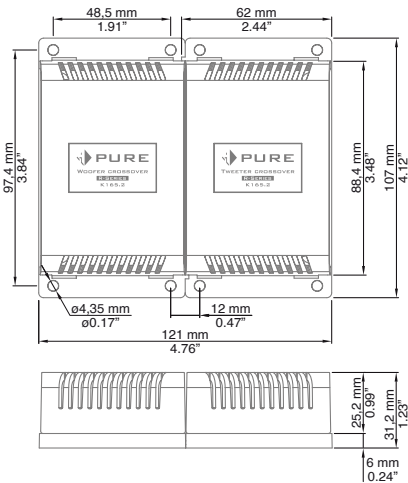


With housing for flush mount

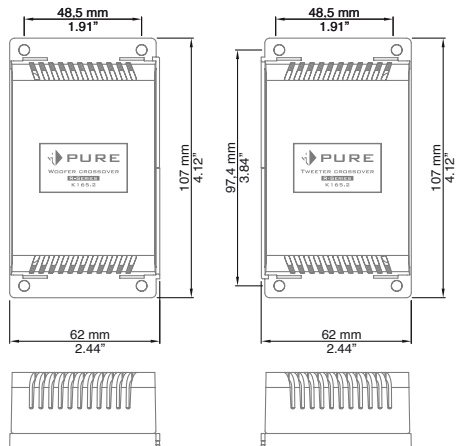


Flex-Crossover

Common installation



Separated installation

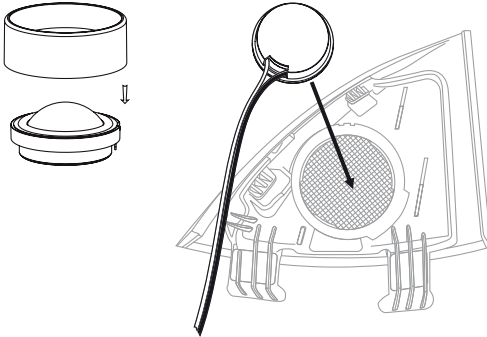


Installation

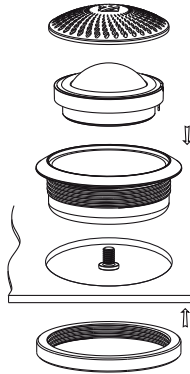
Tweeter mounting

Option a: OEM integration

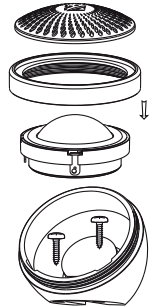
1. Preparing the tweeter
2. Fix the tweeter in original mirror triangle, e.g. with an appropriate adhesive or sealant



Option b: flush mount

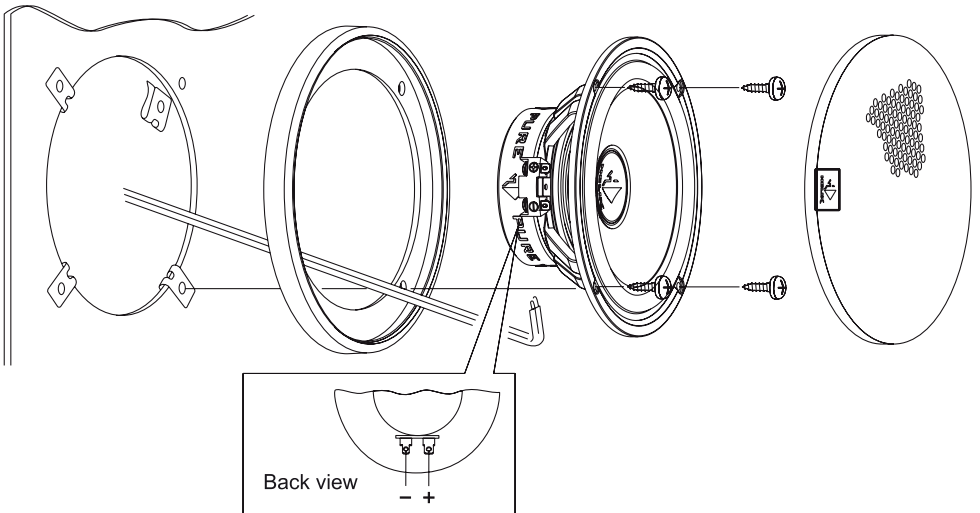


Option c: angled mounting with optionally available mounting pod PR ATP25



Attention: The OEM spacer is very precise fit and therefore difficult to remove again. Please check carefully before mounting whether this installation pod should be used.

Woofer mounting

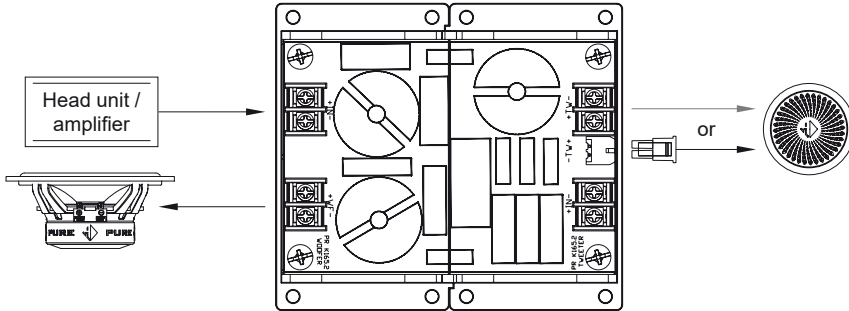


Connecting the Flex-Crossover

Option 1: Mounting positions within close proximity

Connecting the crossovers in vehicles with mounting positions of tweeter and woofer close to each other, e.g. in the car door.

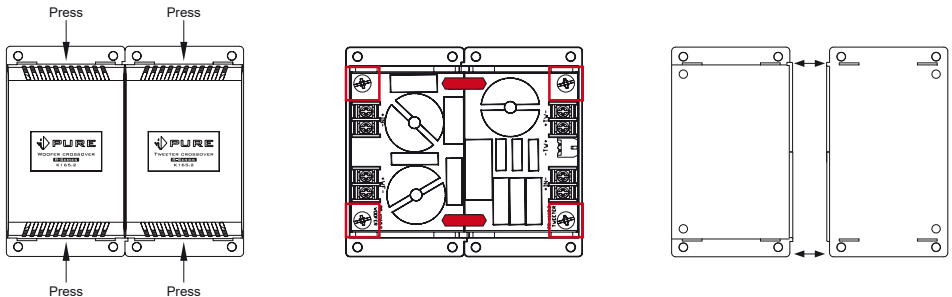
en



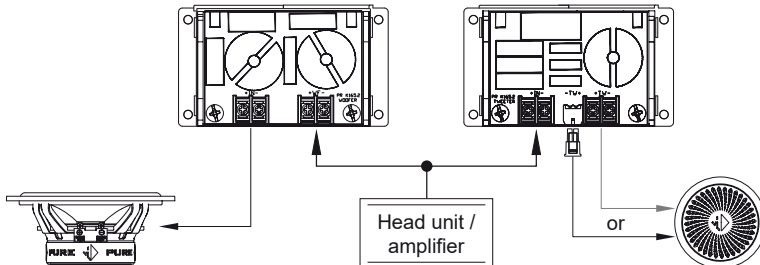
Option 2: separate mounting positions

Connecting the crossovers in vehicles with separate mounting positions of tweeter and woofer, e.g. tweeter in the A-pillar and woofer in the car door.

1. Press the acrylic covers together with slight pressure and pull them off towards the top.
2. Remove the two jumpers and the 4 screws (red marked). Then fold the circuit board in the middle into two parts.
3. Pull the carrier plate apart to the side.



4. Reinsert the circuit boards in the carrier plate and screw them back in place with the previously loosened screws. Then connect the loudspeakers and signal source.



5. At least, reinstall the acrylic covers. Do not install the circuit boards without the housing. Risk of circuit!

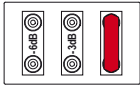
Connecting the Flex-Crossover

Tweeter level adjustment:



The crossover allows to optimize the level of the connected tweeter internally by repositioning the tweeter level jumper.

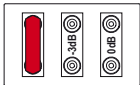
Therefore remove the acrylic cover of the tweeter crossover, pull the jumper straight upwards and reinsert it to the desired position.



0 dB: The tweeter has the optimum level for most applications.



-3 dB: The level of the tweeter is reduced by 3 dB.



-6 dB: The level of the tweeter is reduced by 6 dB.

Warranty Disclaimer

The warranty service is based on the statutory regulations. Defects and damage caused by overload or improper handling are excluded from the warranty service. Any return can only take place following prior consultation, in the original packaging together with a detailed description of the error and a valid proof of purchase. Technical

modifications, misprints and errors excepted! For damages on the vehicle and the device, caused by handling errors of the device, we can't assume liability. All HELIX speakers are tagged with a CE-Certification mark. Thereby these devices are certified for the use in vehicles within the European Community (EC).

Technical data

en

		PR K165.2
Power handling RMS / Max.	<i>P</i>	100 / 200 Watts
Frequency response		40 Hz - 25,000 Hz
Impedance	<i>Z</i>	4 Ω
Sensitivity	<i>SPL</i>	91 dB @ 2.83V / 1m 88 dB @ 1W / 1m
Outer diameter (more data page 11)	∅	Tweeter: 37.70 mm / 1.48" Woofer: 166 mm / 6.54"
Installation diameter (more data page 11)	∅	Tweeter: 37.7 mm / 1.48" Woofer: 141 mm / 5.55"
Installation depth (more data page 11)		Tweeter: 10.6 mm / 0.42" Woofer: 66.5 mm / 2.62"
Dimensions crossover		Total: 121 x 107 x 31.2 mm / 4.76 x 4.12 x 1.23" Separated (each): 62 x 107 x 31.2 mm / 2.44 x 4.12 x 1.23"
Woofer		
Impedance	<i>Z</i>	4 Ω
DC resistance	<i>Re</i>	3.1 Ω
Resonance frequency	<i>Fs</i>	57 Hz
Mechanical Q factor	<i>Qms</i>	5.35
Electrical Q factor	<i>Qes</i>	0.63
Total Q factor	<i>Qts</i>	0.57
Compliance	<i>Cms</i>	440 μm/N
Equivalent air volume	<i>Vas</i>	10.8 L
Force factor	<i>B²l</i>	6.1 Tm
Cone area	<i>Sd</i>	133 cm ²
Moving mass	<i>Mms</i>	17.9 g
Mechanical resistance	<i>Rms</i>	1.19 kg/s
Voice coil diameter	∅	25 mm
Voice coil winding height		12 mm
Max. linear excursion	<i>Xmax</i>	+/- 3 mm
Tweeter		
Impedance	<i>Z</i>	4 Ω
Resonance frequency	<i>Fs</i>	1400 Hz
Voice coil diameter	∅	25 mm
Features		
Tweeter		Coated silk dome, neodymium magnet and aluminum housing with two different grilles
Woofer		Mica-Paper composite cone
Crossover		Tweeter: 12 dB highpass with 3-stage tweeter level adjustment Woofer: 12 dB lowpass and bandstop filter

AUDIOTEC FISCHER

Audiotec Fischer GmbH

Hünegräben 26 · 57392 Schmallenberg · Germany

Tel.: +49 2972 9788 0 · Fax: +49 2972 9788 88

E-mail: helix@audiotec-fischer.com · Internet: www.audiotec-fischer.com

Made in China

